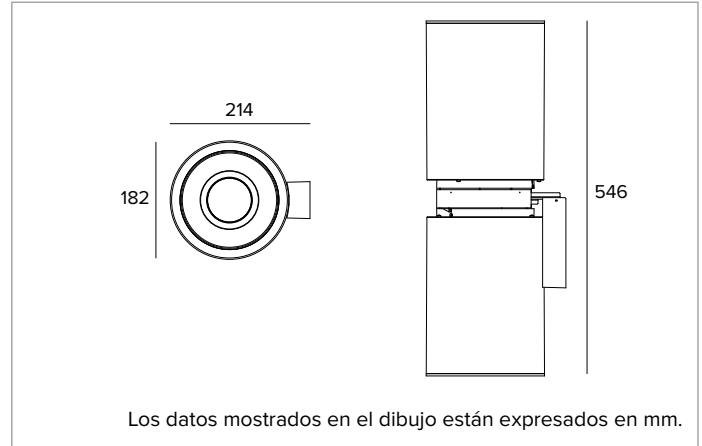


# 1T9711EL | CCTEVO TUBE 180 Aplique

## Luminaria de pared para lámparas de LED con luz directa/indirecta



	3500K	H(m)	D(m)	E <sub>max</sub> (lx)
Ra90			75°	
Fixture Power	44W	1	1.53	1408
Source Flux	6266lm	2	3.05	352
Fixture Flux	3579lm	3	4.58	156
Efficacy	82lm/W	4	6.10	88
TS1537	I <sub>max</sub> =237cd/klm	I <sub>max</sub>	1482cd	5
			7.63	56



### LÁMPARA

LED Chip on Board de alta eficiencia Ra90. Ra80 bajo petición.

**Clase de eficiencia energética:** E

**Potencia nominal:** 2x19,6W

**Flujo nominal:** 6266lm

**Índice de reproducción cromática:** 90

**Rf:** 91

**Rg:** 100

**CCT nominal:** 3500K

**Duración útil (L80/B10):** >50000h tq +25°C

### CARACTERÍSTICAS LUMINOTÉCNICAS

Anillo decorativo de corte en material termoplástico. Óptica compuesta por reflector termoplástico en acabado gris metalizado, pantalla de cierre en vidrio templado y arenado, regenerador interno en termoplástico blanco de alta reflectancia.

**Emisión:** DIRECTA/INDIRECTA

**Óptica:** REFLECTOR

**Apertura del haz de luz:** VWFL

**Eficiencia óptica:** 57%

**Flujo luminaria:** 3579lm

**Rendimiento luminoso:** 82lm/W

**Seguridad fotobiológica:** Conforme al grupo de riesgo RG1 (Riesgo Bajo)

### CARACTERÍSTICAS MECÁNICAS

Cuerpo de aluminio pintado. Estructura interna de acero galvanizado y disipador pasivo de aluminio fundido a presión con tratamiento protector de cataforesis.

**Color y acabado:** Negro profundo

**Peso:** 4,7Kg

**Grado de protección:** IP20

### CARACTERÍSTICAS ELÉCTRICAS

Driver integrado en el cuerpo de la luminaria, en la versión electrónica ON-OFF. Luminaria compatible con EN 60598-2-22 para suministro de energía desde un sistema de emergencia centralizado CPSS (Central Power Supply System), no incorporado en la luminaria - áreas de alto riesgo excluidas. La potencia y el flujo predeterminados son 100% en CA y 100% en CC.

**Potencia luminaria:** 44W

**Alimentación:** 230Vac 50Hz

**Clase de aislamiento:** CLASE 1

**Tipo driver / Control:** ON-OFF

**Driver incluido:** Sí

**Clase F:** Sí

**SAFE FLICKER:** PstLM=<1 e SVM=<0,4 (IEC TR 61547-1 e IEC TR 63158), garantizando una luz más cómoda y segura

**Temperatura ambiente:** 0°C / +25°C

### INSTALACIÓN

Kit con placa de fijación para instalación en pared ya incluida en el producto.

### GARANTÍA

5 años.

### ADVERTENCIAS

Luminaria diseñada para su eliminación/reciclaje al final de su vida útil. Fuente luminosa reemplazable (solo LED) por un profesional. Equipo de control reemplazable por un profesional.

En función de la continua evolución tecnológica de los componentes electrónicos, los datos indicados están sujetos a actualización por lo que es necesario solicitar confirmación al hacer el pedido.

El flujo luminoso y la potencia eléctrica presentan tolerancias +/-10% respecto al valor indicado. tq +25°C (CIE 121).

Nos reservamos el derecho de realizar cambios técnicos.

Targetti Sankey S.r.l.  
Via Pratese, 164  
50145 Firenze - Italy  
Tel: +39 055 37911  
targetti.com  
targetti@targetti.com

CCIAA Firenze  
Share Capital:  
€ 500.000,00  
VAT N. (IT):  
01537660480  
R.E.A: FI-275656

**TARGETTI**